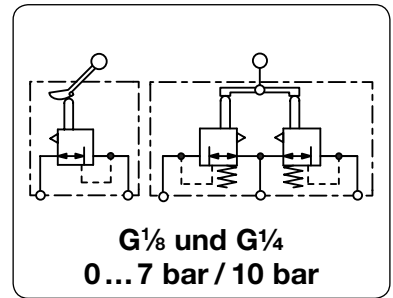


Beschreibung	Membran-Druckregler bei dem sich der Ausgangsdruck proportional zur Verstellung des Schwenkhebels ändert. Er ist gut geeignet für mobile Geräte.	
Medium	Druckluft oder neutrale Gase	
Eingangsdruck	RN1	RN2
Einstellung	max. 16 bar mit seitlichem Schwenkhebel 0...141° Winkeländerung ohne Federrückstellung mit Sekundärentlüftung	max. 10 bar mit senkrechtem Schwenkhebel 2x 0...32° zu jeder Seite mit Federrückstellung in Mittelstellung mit Sekundärentlüftung
Rücksteuerung	G $\frac{1}{8}$ beidseitig, Verschlusschrauben werden mitgeliefert	
Manometeranschluss	beliebig	
Einbaulage	-40 °C bis 80 °C	
Temperaturbereich	Gehäuse: Messing vernickelt	
Werkstoffe	Elastomere: NBR	



Abmessungen			Beschreibung	Volumenstrom	Anschlussgewinde	Druckregelbereich	Bestellnummer
A	B	C					
mm	mm	mm		m 3 /h*1	l/min	G	bar

Druckregler mit seitlichem Hebel				Eingangsdruck max. 16 bar, rücksteuerbar, Messing		RN1	
45	81	10	ohne Feder-rückstellung	18	300	G $\frac{1}{4}$	0... 10



RN1

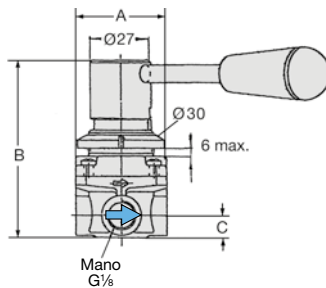
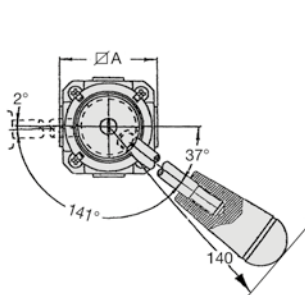
Druckregler mit senkrechtem Hebel				Eingangsdruck max. 10 bar, rücksteuerbar, Aluminium		RN2	
70	205	12	federzentriert	12	200	G $\frac{1}{8}$	0... 7
			Mitte rastend				0... 7
50	91	12	Ein-Schalter				max. 20



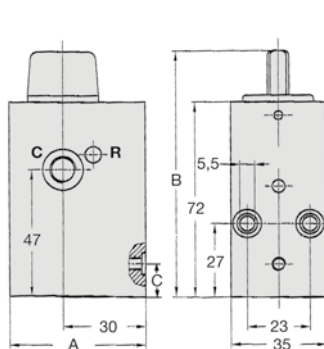
RN2-01ZC

RN2-01EIN

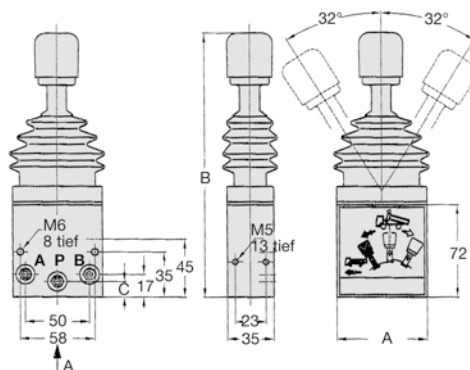
Wahlweise Ausführung, es ist der entsprechende Buchstabe hinzuzufügen
für Sauerstoff speziell gereinigt, mit Sauerstofffett versehen für RN1 RN1-02.15



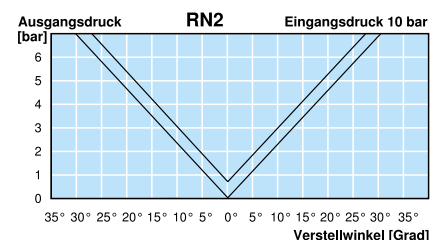
RN1



RN2-01EIN



RN2-01.C



*1 bei 7 bar Eingangsdruck und 6 bar Ausgangsdruck

- RN2:**
- auch mit 3/2- oder 5/2-Wegeventilen lieferbar
 - auch mit Druckknopftasten lieferbar

- Kombination mit elektrischem Schalter möglich
- weitere Varianten auf Anfrage

PDF CAD
www.aircom.net



Bestellbeispiel:
RN1-02D